



BLUETEC

JOFEMAR



The new generation of

Coffee

machine



/vmcogulf

ماكينة كوفيما ر جي ٢٣ (Coffeemar - G23 - Espresso Unit)

ماكينة الخدمة الذاتي **BlueTech G23** هي اسبانية الصنع ١٠٠٪، تم تصميمها لتناسب وتلائم جميع الاستخدامات والمواقع، فهي تتميز بالشكل الانيق والجودة العالية في الصناعة، كما أنها تقوم بتحضير أفضل المشروبات الساخنة في وقت قياسي لا يتعدى ٤٠ ثانية - شامل عملية طحن القهوة الطازجة، ومن خلال التجارب السابقة لهذه الماكينة في مواقع متعددة فإنها حصلت على قبول واستحسان جميع العملاء وذلك لجمال التصميم وروعة الاداء وقوة التحمل.

The **Coffeemar G23** bean-to-cup brewer is the first and the only one in the market to incorporate a pressured valve, ensuring the whole coffee brewing cycle is done with the perfect water pressure, even at the start, getting out from the first to the last water drop all the essence of the coffee. On the 200 services, models it has been introduced the control of up to two satellites vending units, this way on a minimum space the products diversity can be extend to any requested article.

المواصفات الفنية

- شاشة لمس للاختيارات مع واجهة الستايليس مع الشاشة الامامية (١٢٨.٢٤٠ مل).

- صمام إعادة الضبط للضغط الحاي لضمان عملية تحضير القهوة تتم بالطريقة الاحترافية.

- غسيل ذاتي للماكينة.

- حساس/مؤشر امتلاء حافظة الماء المرتجعه.

- التزويد بالماء بواسطة مضخة داخلية لسحب الماء من الجالون أوماتيكياً عند الحاجة لتوفير الوقت.

- العداد الداخلي للماكينة تحتوي الماكينة على عداد داخلي لحساب المشروبات الساخنة - عدد ونوعها.

- الصناعة: صناعة أسبانية ١٠٠٪، (تصنيع وتجميع واستيراد من اسبانيا).

- تخدم لعدد ٢٠٠ شخص في التعبئة الواحدة.

- ١٠ اختيارات من المشروبات المختلفة و بمقاسين مختلفين.

- عدد الحافظات 1 للقهوة الحب و 3 حافظات للبودرة.

- تقبل العمل مع جهاز البطاقات وجهاز العملة الورقية.

- سرعة تحضير المشروب: حوالي من ٢٠ الى ٤٠ ثانية .

الطاقة الاستيعابية والمزايا:

- سعة الحافظات: القهوة الحب ١٧٠٠ جرام، الحليب ١٠٠٠ جرام، الشوكولاته ٩٠٠ جرام، الشاي العدي ١٠٠٠ جرام.

- سعة سخان الماء ٢٠٠ مل ويعمل بالتسخين الفوري والآلي، معزول حرارياً.



TECHNICAL CHARACTERISTICS:

- Made In Spain.
- Up to 200 services-one refill only.
- 10 selection buttons and 2 size of cup
- 3 canisters for instant products and a canister for coffee beans.
- Card Reader J130 to control the consumption for coffee machine.

CAPACITY AND FEATURES :

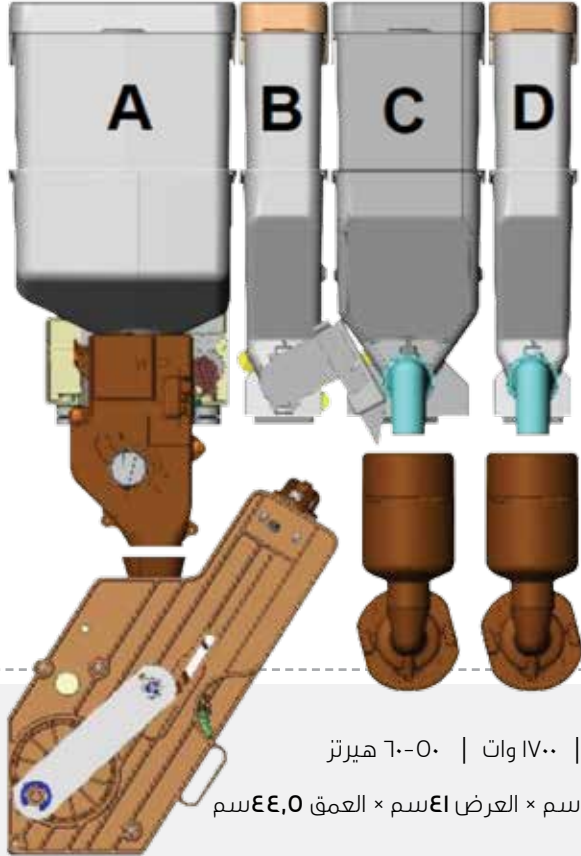
- Coffee beans:1700gr, Powdered Milk:1500 gr, Chocolate: 900gr, Tea and herbal Drinks:1500 gr.
- Pressurized boiler: 200 ml, Too hot drink temperature can be set 99 degree.

- Touch bottom for drink selection.
- Graphic display
- Self-cleaning mixing circuit, product delivery and grinding assembly: Manual or automatic (programmable).
- Constant boiler water temperature control.
- Internal water pump.
- counter for number of drink.
- Pressure valve for a constant pressure on the entire brewing cycle.
- Self adjusting grinding group for a prefect thickness of the coffee.

قائمة المشروبات

Drinks Menu

PRESELECTION LARGE CUP اختيار كوب كبير 	NOT AVAILABLE غير متوفر 	HOT MILK ساختن حليب 
CAPPUCCINO كابيتشينو 	CAFE LATTE كافي لاتييه 	MOCHA موكا 
HOT CHOCOLATE شوكولاتة ساخنة 	CHOCOLATE WITH MILK شوكولاتة بالحليب 	AMERICAN CAFE امريكان كافي 
AMERICAN CAFE WITH MILK امريكان كافي بالحليب 	ESPRESSO اسبريسو 	KARAK / ADANI / TEA كرك شاي عدني 



الحافظات Containers

CONTAINER

A. Coffee in beans
B. Chocolate
C. Milk
D. Tea

الكهرباء: ٢٢٠ فولت | ١٧٠٠ وات | ٦٠-٥٠ هيرتز
الابعاد: الارتفاع ٧٣,٥ سم × العرض ٤١ سم × العمق ٤٤,٥ سم
الوزن: ٤٠ كيلو جرام.

Power Supply: 220V, 60Hz. | 1700 W | 60-50Hz.
Dimensions: Height 735 x Width 410 x Depth 445mm
Weight: 40Kg



الفرع الرئيسي: الرياض - حي المصيف

Main Branch: Riyadh - Almaseef Quarter

Tel.: +966 11 4942857 - 4944312 - 4664418 - **Fax:** +966 11 4942856

فرع (٢): جدة - شارع صاري - بجانب مكتبة جرير - مقابل برجر كينج

Branch (2): Jeddah - Sary Street - (After Jarir Bookstore in front of burger king)

Tel.: +966 12 659 4519 - **Fax:** +966 12 659 4517

info@vmcogulf.com - **www.vmcogulf.com**